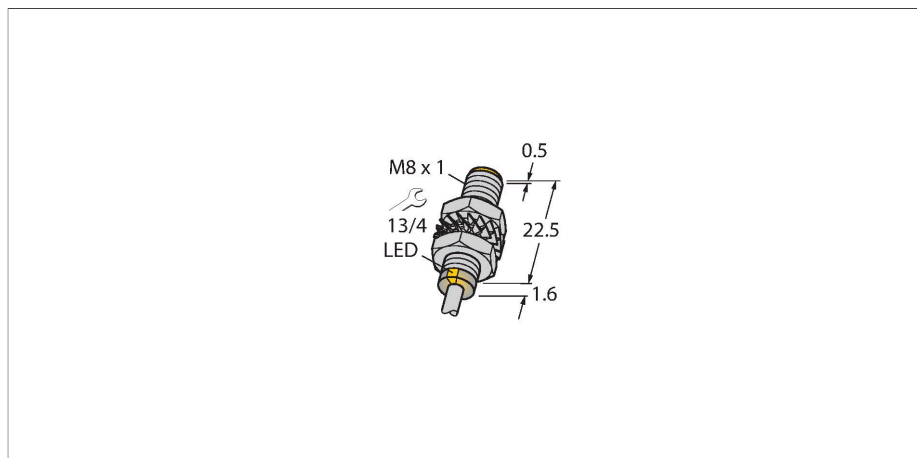


# BI2-M08K-VN6X 7M

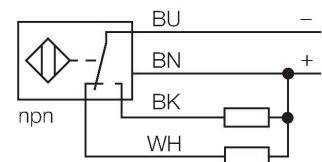
## Czujnik indukcyjny – z rozszerzonym zakresem detekcji



### Cechy charakterystyczne

- Obudowa cylindryczna gwintowana M8x1
- Niklowany mosiądz
- duży zakres detekcji
- 4-przewodowy DC, 10...30 VDC
- komplementarne wyjście NPN
- przewód

### Schemat podłączenia



### Zasada działania

Czujniki indukcyjne przeznaczone są do bezkontaktowej detekcji metalowych obiektów. Zasada działania oparta jest na interakcji związanej z wejściem obiektu w zmienne pole elektromagnetyczne o wysokiej częstotliwości. W czujnikach indukcyjnych pole to wytwarzane jest w obwodzie rezonansowym LC z cewką z rdzeniem ferrytowym.

### Dane techniczne

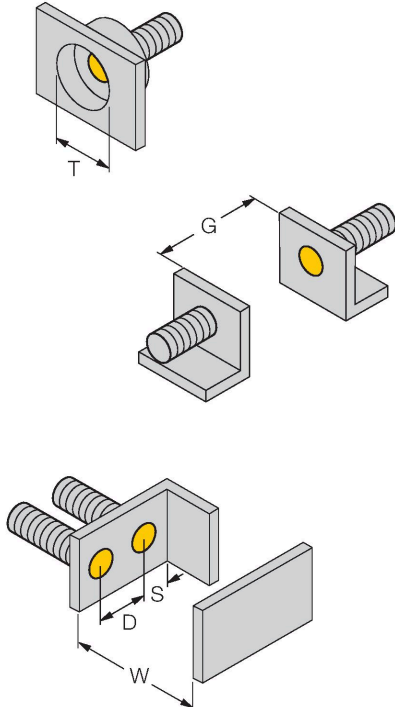
Typ	BI2-M08K-VN6X 7M
Nr kat.	4602969
<b>Dane ogólne</b>	
Znamionowy zakres detekcji	2 mm
Warunki montażowe	Powierzchniowy
Bezpieczny zasięg roboczy	$\leq (0,81 \times S_n)$ mm
Współczynniki korekcji	St37 = 1; Al = 0,3; stal nierdzewna = 0,7; Ms = 0,4
Dokładność powtarzalności	$\leq 2$ % pełnej skali
Dryft temperaturowy	$\leq \pm 10$ %
Histereza	3...15 %
<b>Dane elektryczne</b>	
Napięcie zasilania	10...30 V DC
Tętnienie szczytkowe	$\leq 10$ % $U_{ss}$
Nominalny prąd zasilania DC	$\leq 150$ mA
Prąd bez obciążenia	15 mA
Prąd szczytkowy	$\leq 0.1$ mA
Napięcie testowe izolacji	$\leq 0.5$ kV
Zabezpieczenie przed zwarcieniem	tak / Cykliczne
Spadek napięcia przy $I_s$	$\leq 1.8$ V
Ochrona przed przerwą w obwodzie/odwrotną polaryzacją	tak / Całkowite
Funkcja wyjścia	4-przewodowy, Styk przełączny, NPN
Częstotliwość przełączania	2.8 kHz
<b>Dane mechaniczne</b>	
Wykonanie	Cylindryczne gwintowane, M8 x 1
Wymiary	24.1 mm
Materiał obudowy	Metal, CuZn, Niklowane

## Dane techniczne

Materiał powierzchni aktywnej	tworzywo sztuczne, PP-GF20
Zakończenie	Tworzywo sztuczne:, PP-GF20
Maks. moment dokręcenia nakrętki obudowy	7 Nm
Połączenie elektryczne	Kabel
Typ przewodu	Ø 3 mm, Szary, Lif9Y-11Y, PUR, 7 m
Przekrój przewodu	4 x 0.14 mm <sup>2</sup>
<b>Warunki środowiskowe</b>	
Temperatura pracy	-25...+70 °C
Odporność na wibracje	55 Hz (1 mm)
Odporność na uderzenia	30 g (11 ms)
Stopień ochrony	IP67
MTTF	2283 rok/lata zgodnie z SN 29500 (Ed. 99) 40 °C
Wskaźnik stanu przełączenia	LED, Żółty

## Instrukcja montażu

### Instrukcja montażu / Opis

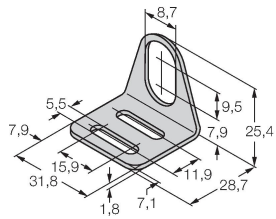


Dystans D	2 x B
Dystans W	3 x Sn
Dystans T	3 x B
Dystans S	1,5 x B
Dystans G	6 x Sn
Średnica powierzchni aktywnej B	Ø 8 mm

## Akcesoria

MW-08

6945008



Wspornik montażowy dla czujników cylindrycznych gwintowanych; materiał: Stal nierdzewna A2 1.4301 (AISI 304)

BSS-08

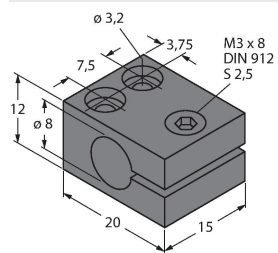
6901322



Uchwyt montażowy dla czujników cylindrycznych gwintowanych i gładkich; materiał: Polipropylen

MBS80

69479



Obejma montażowa dla czujników cylindrycznych gładkich; materiał bloku montażowego: Aluminium anodowane